



Einstufige Schraubenspannvorrichtung mit austauschbarem Zugelement

Single-stage
bolt tensioning device
with exchangeable
tension nut

Standardausführung Standard design

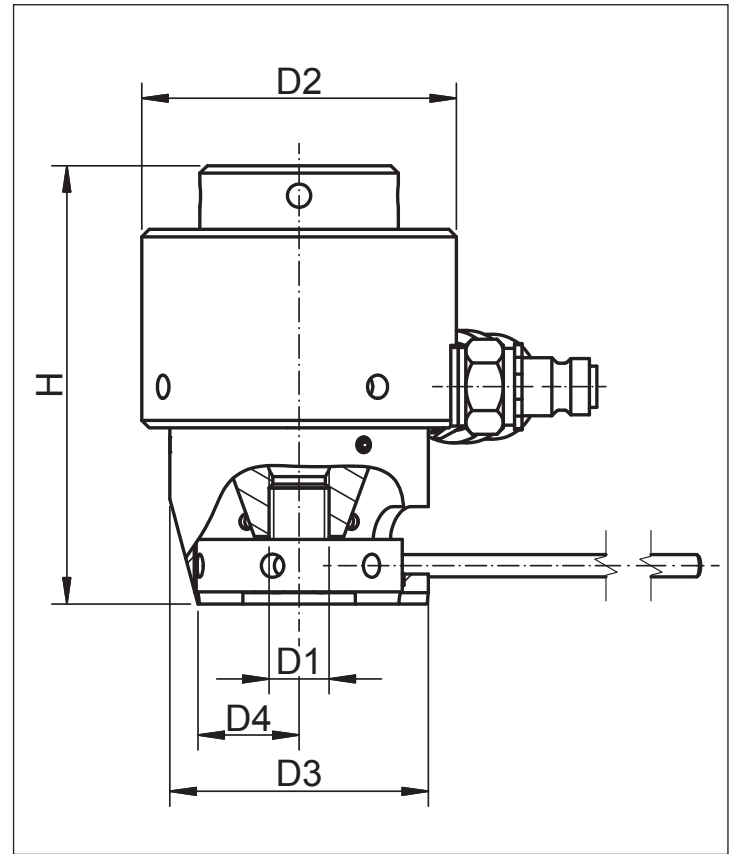
- Hydraulikkörper mit drehbar, befestigter
- Stützhülse
- Sechskantnuss mit Stellstange
- Manueller Kolbenrückhub
- Oberflächen verschleiß- und korrosions- fest behandelt
- Einen Anschluss mit Hochdruck-Schnellverschlussnippel und einen mit Hochdruck-Schnellverschlusskupplung

- Hydraulic body with turnable, fixed support sleeve
- Hexagon nut and adjusting rod
- Manual piston return
- Treated surfaces wear and corrosion resistant
- One connection with high pressure fast locking nipple and one with high pressure fast locking coupling

Optionen Options

- Automatischer Kolbenrückhub
- Hydraulische Überhubsicherung
- Bruchsicherung
- Oberflächen chemisch vernickelt oder lackiert
- Getriebe
- Winkeldrehanschluss
- Lastwechsellähler
- Wegmessung und Dokumentierung

- Automatic piston return
- Hydraulic over stroke limiter
- Breaking safety
- Surfaces nickelplated or painted
- Gearbox
- Rotatable right-angle connector
- Cycle counter
- Stroke measuring and documentation



Einstufige Schraubenspannvorrichtung mit austauschbarem Zugelement

Das Anwendungsgebiet für Schraubenspannvorrichtungen ist nahezu unbegrenzt. Schraubengrößen von $\varnothing 8$ bis $\varnothing 1000$ werden in den verschiedensten Gewindesorten in den unterschiedlichen Industriebereichen mit Schraubenspannvorrichtungen vorgespannt. Hier einige Beispiele:

Apparate- und Behälterbau, Reaktorbau, Wärmetauscher, Turbinen- Generatorenbau, Pumpenbau, Motorenbau, Öl und Gas Anlagen, Chemische Anlagen, Kompressoren, Großgetriebe, Onshore- und Offshoretechnik, Großlager, Fördertechnik, Hüttentechnik, Windkraftanlagen, Bergbau, usw.

Single-stage bolt tensioning device with exchangeable tension nut

The field for bolt tensioning devices is almost unlimited. Bolts of $\varnothing 8$ mm to $\varnothing 1000$ mm are pre-tensioned in the most different threaded sizes in multiple industry areas with bolt tensioning devices. For example:

Apparatus and Tanks Engineering, Reactors, Heat Exchanger, Turbines- and Generators Engineering, Pump Engineering, Motors, Oil and Gas Apparatus, Chemical Industry, Compressors, Large Gear, On Shore/ Off Shore Engineering, Heat Exchangers, Materials Handling Technology, Steel Industry, Wind Power Plants, Mining, etc.

| Typ Satz Set type | Hydraulikkörper Ergänzungssätze Hydraulic body Supplement sets | Gewinde Thread | | Spannkraft Tensioning force | Mutter Nut | | D2 | Hub Stroke | Stützhülse Support sleeve | | H |
|-------------------------|---|-------------------|-------------------|-----------------------------------|---------------|----|-----|---------------|------------------------------|----|-----|
| | | D1 | Steigung Pitch | | SW | m | | | D3 | D4 | |
| HWS16212220 M16-M27 | HWS16212220-800 | - | - | 240 | - | - | 84 | 10 | 69 | 27 | 100 |
| | HWS16212220-801 | 16 | 2 | | 24 | 13 | | | | | |
| | HWS16212220-802 | 18 | 2,5 | | 27 | 15 | | | | | |
| | HWS16212220-803 | 20 | 2,5 | | 30 | 16 | | | | | |
| | HWS16212220-804 | 22 | 2,5 | | 32 | 18 | | | | | |
| | HWS16212220-805 | 24 | 3 | | 36 | 19 | | | | | |
| | HWS16212220-806 | 27 | 3 | | 41 | 22 | | | | | |
| HWS16212221 M30-M39 | HWS16212221-800 | - | - | 460 | - | - | 110 | 15 | 90 | 37 | 149 |
| | HWS16212221-801 | 30 | 3,5 | | 46 | 24 | | | | | |
| | HWS16212221-802 | 33 | 3,5 | | 50 | 26 | | | | | |
| | HWS16212221-803 | 36 | 4 | | 55 | 29 | | | | | |
| | HWS16212221-804 | 39 | 4 | | 60 | 31 | | | | | |
| HWS16212222 M39-M52 | HWS16212222-800 | - | - | 830 | - | - | 137 | 15 | 120 | 50 | 170 |
| | HWS16212222-801 | 39 | 4 | | 60 | 31 | | | | | |
| | HWS16212222-802 | 42 | 4,5 | | 65 | 34 | | | | | |
| | HWS16212222-803 | 45 | 4,5 | | 70 | 36 | | | | | |
| | HWS16212222-804 | 48 | 5 | | 75 | 38 | | | | | |
| | HWS16212222-805 | 52 | 5 | | 80 | 42 | | | | | |
| HWS16212223 M48-M64 | HWS16212223-800 | - | - | 1470 | - | - | 172 | 15 | 146 | 58 | 196 |
| | HWS16212223-801 | 48 | 5 | | 75 | 38 | | | | | |
| | HWS16212223-802 | 52 | 5 | | 80 | 42 | | | | | |
| | HWS16212223-803 | 56 | 5,5 | | 85 | 45 | | | | | |
| | HWS16212223-804 | 60 | 5,5 | | 90 | 48 | | | | | |
| | HWS16212223-805 | 64 | 6 | | 95 | 51 | | | | | |
| HWS16212224 M64-M76 | HWS16212224-800 | - | - | 2260 | - | - | 214 | 15 | 175 | 68 | 218 |
| | HWS16212224-801 | 64 | 6 | | 95 | 51 | | | | | |
| | HWS16212224-802 | 68 | 6 | | 100 | 54 | | | | | |
| | HWS16212224-803 | 72 | 6 | | 105 | 58 | | | | | |
| | HWS16212224-804 | 76 | 6 | | 110 | 61 | | | | | |
| HWS16212225 M76-M90 | HWS16212225-800 | - | - | 2845 | - | - | 240 | 15 | 203 | 81 | 239 |
| | HWS16212225-801 | 76 | 6 | | 110 | 61 | | | | | |
| | HWS16212225-802 | 80 | 6 | | 115 | 64 | | | | | |
| | HWS16212225-803 | 85 | 6 | | 120 | 68 | | | | | |
| | HWS16212225-804 | 90 | 6 | | 130 | 72 | | | | | |
| HWS16212226 M95-M100 | HWS16212226-800 | - | - | 2710 | - | - | 245 | 15 | 213 | 88 | 254 |
| | HWS16212226-801 | 95 | 6 | | 135 | 75 | | | | | |
| | HWS16212226-802 | 100 | 6 | | 145 | 80 | | | | | |
| | | | | in kN | | | mm | mm | mm | mm | mm |



digitale
Visitenkarte

digital
business card

AS Tech
Industrie- und Spannhydraulik GmbH

Leopold-Hoesch-Str. 5-7
D-52511 Geilenkirchen

Phone: +49 24 51 48 202 - 0
Fax: +49 24 51 48 202 - 125

E-Mail: info@astech-hydraulik.com
Web: www.astech-hydraulik.com

YOUR INDIVIDUALITY – OUR STANDARD

