



ITEM

2022

GAS BOOSTER
LIQUID PUMP
TESTER SYSTEM

PRODUCT CATALOG



GAS BOOSTER

파스칼의 원리를 이용한 에어구동 방식

파스칼의 원리를 이용하여 단면적 비의 차로 증압하는 '가스부스터'는 공기압이 플런저의 직선 왕복 운동으로 변환되어 큰 에너지가 발생합니다.

이때 IN체크를 통해 유입된 가스는 압축되어지고,
OUT체크로 토출/증압 되는 원리입니다.

• 산업용, 특수가스 압축용

산업용 가스 및 특수 가스 압축 · 증압 가능
(질소, 이산화탄소, 아르곤, 헬륨, 메탄, 에틸렌, 수소, 산소, 프로판 등)

• 자체 냉각 장치

자체 냉각 기능으로 별도의 냉각 장치가 필요하지 않음

• 비점화 방폭 타입

에어 구동 방식으로
별도의 전기를 필요로 하지 않음

• 오일 프리 제품

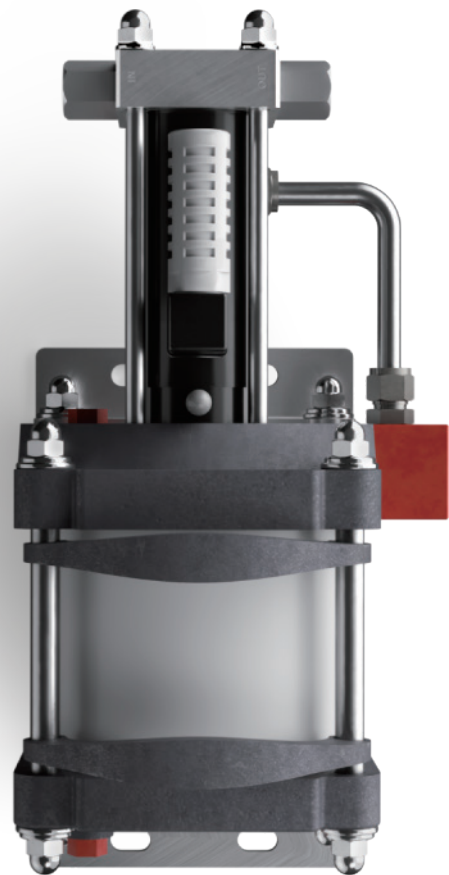
Oil Free 방식으로
오일 교체 및 오염 가능성이 없음

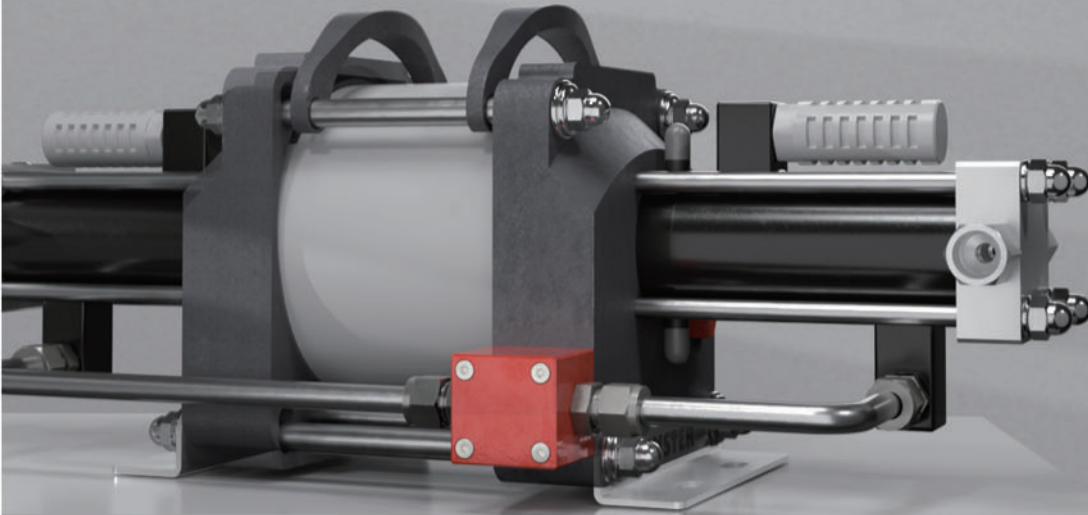
• 방폭에서도 안전하게

방폭 지역에서 안전하게 사용 가능

• 다양하게 사용 · 적용 가능

사용 압력과 유량에 따라 다른 모델들과
다양하게 적용 가능





GB-DS SERIES

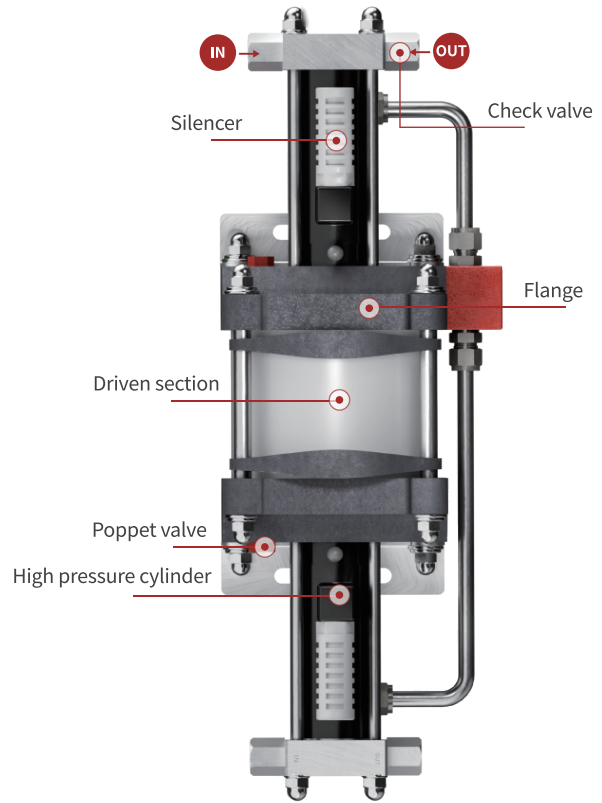
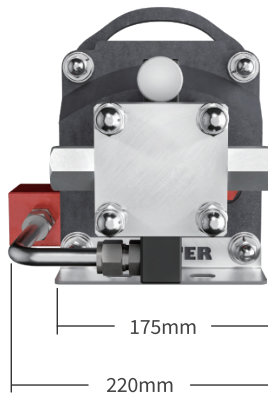
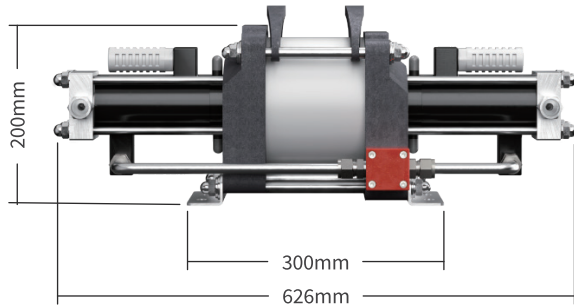
Double stage & Single driven

가스부스터 GB-DS 시리즈는 두 개의 고압부와 한 개의 구동부로 구성되어 있으며, **단면적 비에 따라 5개의 사양**으로 구분됩니다.

(단면적 비: 1 : 7 / 14 / 30 / 50 / 75)

SPECIFICATION

GB-DS 상세정보



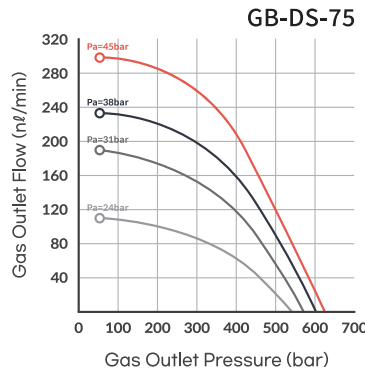
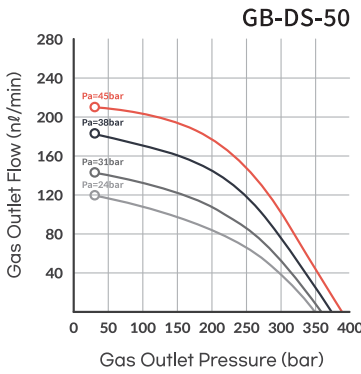
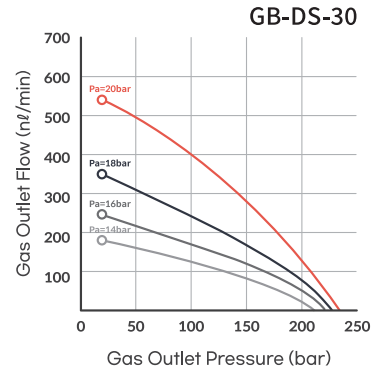
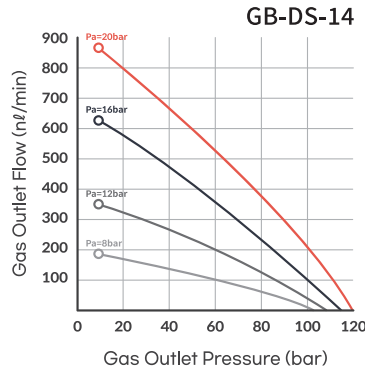
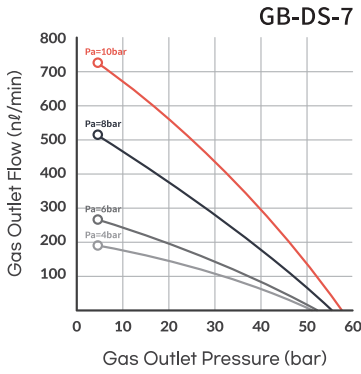
※ 상세 치수는 영업 담당자에게 문의

Model	DS - 7	DS - 14	DS - 30	DS - 50	DS - 75
Ratio	1 : 7	1 : 14	1 : 30	1 : 50	1 : 75
Air Drive Pressure (kg / cm^2)	5 ~ 10				
Max. Pressure (kg / cm^2)	49	98	210	350	525
Min.Suction Pressure (kg / cm^2)	4	7	14	21	35
Connections (inlet / outlet)	1/2" PT / 1/2" PT		9/16" 18 UNF / 9/16" 18 UNF		
Weight (kg)	19	19	20	21	21

※ M.P(kg/ cm^2) = Ratio * Air Drive Pressure(kg/ cm^2) ※ 상기의 M.P값은 표준 컴프레셔 압력 7kg/ cm^2 기준으로 계산된 값
 ※ 무게는 대략적인 값입니다.

PERFORMANCE CURVES

GB-DS 성능곡선표



충전 이론 시간 계산

탱크체적 x 가압(atm) = 충전량(TAL)

충전량(TAL) / 유량(Flow rate) / 시간(sec) = 총 시간(Sec)

* Outlet pressure (Pb) = I · PI

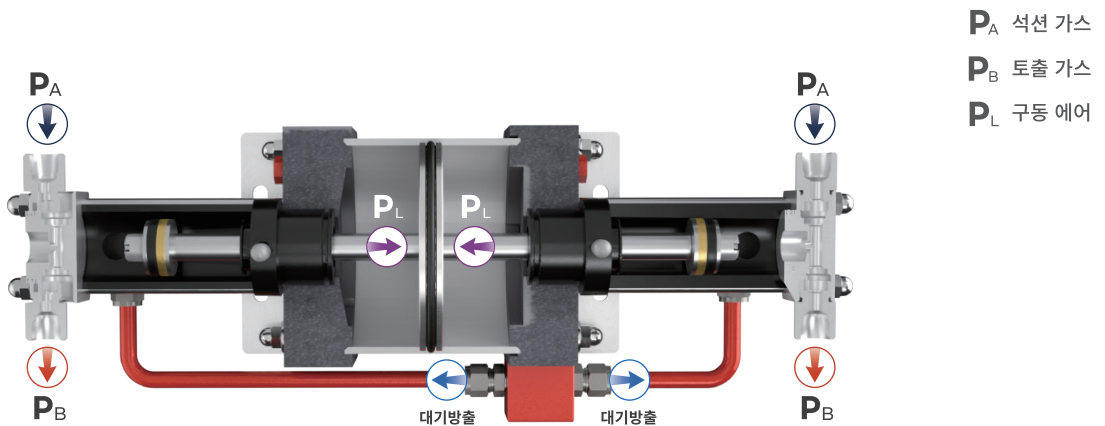
(Outlet Pressure = Compression ratio · Air drive)

투입 가스 압력별 주의사항

- 고압으로 가압할 경우엔 여러 가지 변수가 존재
- 구동부: 구동 공기 압력, 유량
- 고압부: 투입 가스 압력, 공급량
- 충전 유량은 평균 유량을 의미하며, 실제와는 차이가 있을 수 있음

OVERVIEW

GB-DS 흐름도





대전광역시 대덕구 대화로 106번길 140 (주)펌스터
TEL. 042 716 0085 | FAX. 042 716 0086 | pumster@pumster.com

