



ITEM

2022

GAS BOOSTER

LIQUID PUMP

PRESSURE TESTING

PRODUCT CATALOG



LIQUID PUMP

使用帕斯卡原理的 空气驱动方法

使用帕斯卡原理通过截面积比的差异来增加压力的「液体泵」是利用气压转化为柱塞的直线往复运动,进而产生较大的能量。此时,入口止回阀注入的液体被压缩,再由出口止回阀输出/增压的原理。

- **液体物质压使用**

水或油等物质皆可使用

- **主泵耐久性**

主密封件往复运动保证100万次以上

- **无火花 防爆型**

气体驱动方式不需额外电力即可运行

- **不含油产品**

以Oil Free的方式制造,
不需换油并且不会造成环境污染

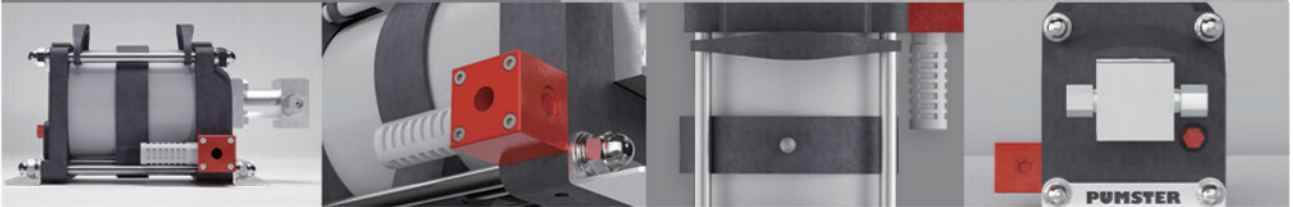
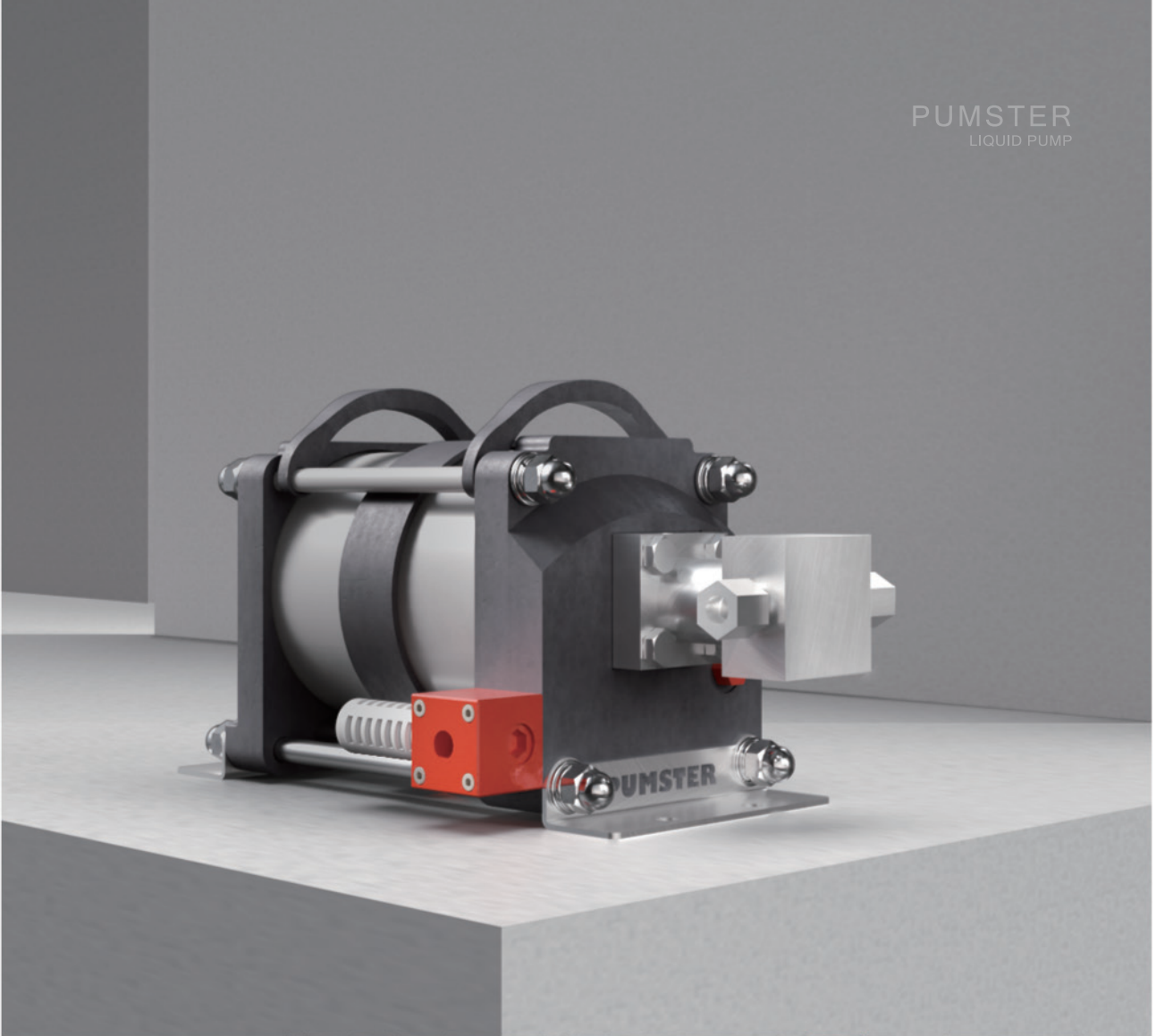
- **防爆区域使用**

在防爆区域安装使用也非常安全

- **适用于多种用途**

根据使用的压力、
流量能为您提供各式各样参数的产品,满足您的需求。





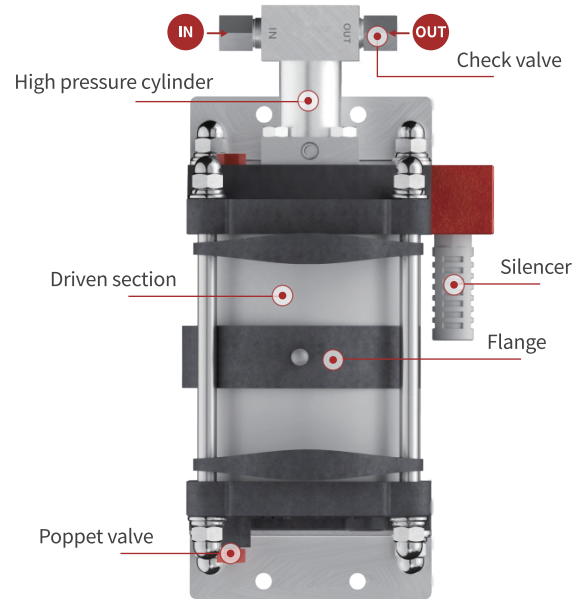
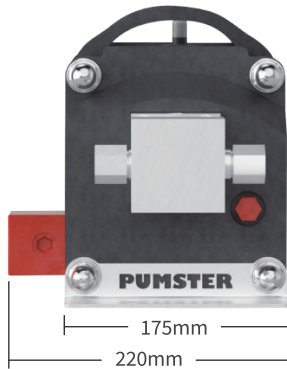
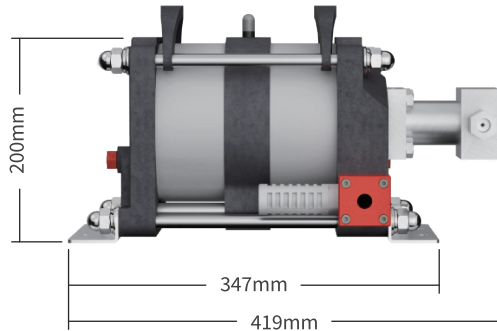
LSD SERIES

Single stage & Double driven

液体泵 LSD 系列中, 包含了一个高压部及二个驱动部,
并根据截面积比分为5种规格。
(截面积比: 1 : 100 / 160 / 300 / 440 / 700)

SPECIFICATION

LSD 详细规格



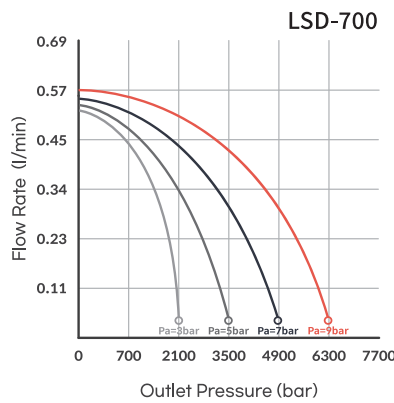
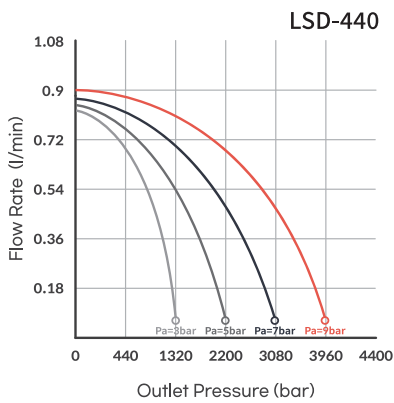
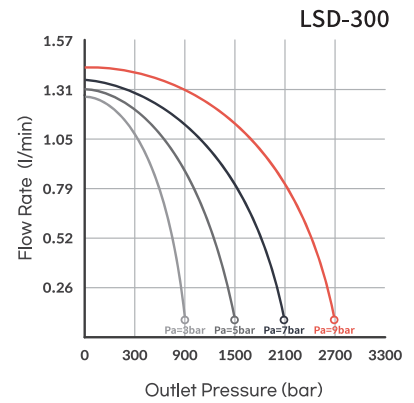
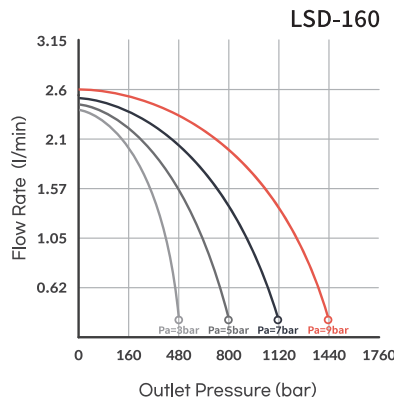
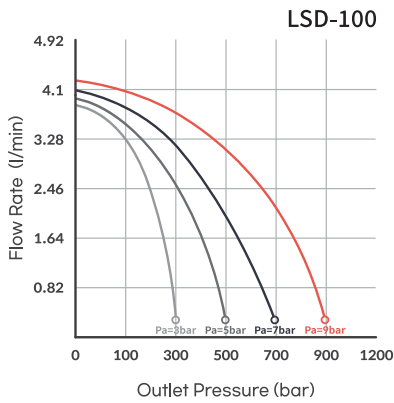
※ 详细参数请咨询营业部门

Model	LSD - 100	LSD - 160	LSD - 300	LSD - 440	LSD - 700
Ratio	1 : 100	1 : 160	1 : 300	1 : 440	1 : 700
Air Drive Pressure (kg / cm^2)	5 ~ 10				
Max. Pressure (kg / cm^2)	700	1,120	2,100	3,080	4,900
Connections (inlet / outlet)	1/2"PT / 9/16" 18 UNF				
Weight (kg)	17				

※ M.P(kg/ cm^2) = Ratio * Air Drive Pressure(kg/ cm^2) ※ 上述M.P参数皆以标准压缩机 7kg/ cm^2 为基准计算得出
 ※ 重量为约略数值, 仅供参考。

PERFORMANCE CURVES

LSD 性能曲线图



填充理论时间计算

容器体积X加压(atm)=填充量(TAL)
 填充量(TAL)/流量(Flow rate)/时间(sec)=总时间(sec)

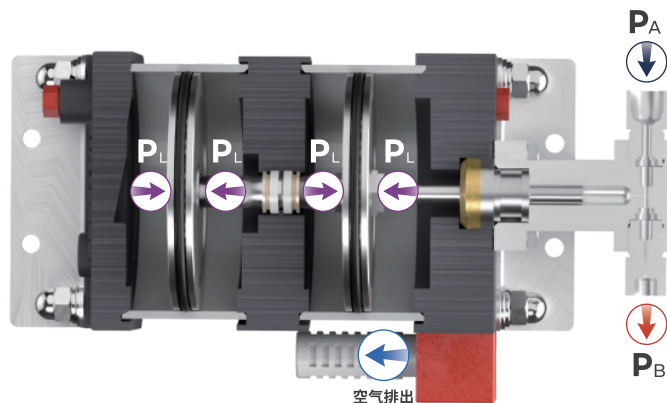
* Outlet pressure (Pb) = I · PI
 (Outlet Pressure = Compression ratio · Air drive)

投入液体压力别的注意事项

- 高压加压时会产生各种变数
- 驱动部: 驱动空气压力、流量
- 高压部: 投入的液体压力、供给量
- 填充流量即为平均流量, 与实际状况比较仍可能产生差异

OVERVIEW

LSD 运作原理



- P_A** 输入液体
- P_B** 输出液体
- P_L** 驱动气体



大田廣域市(大田広域市) 大徳區(大徳区) 大禾洞 40-93
TEL. 042 716 0085 | FAX. 042 716 0086 | pumster@pumster.com

