



ITEM

2022

GAS BOOSTER
LIQUID PUMP
TESTER SYSTEM

PRODUCT CATALOG



LIQUID PUMP

파스칼의 원리를 이용한 에어구동 방식

파스칼의 원리를 이용하여 단면적 비의 차로 증압하는 '리퀴드펌프'는 공기압이 플런저의 직선 왕복 운동으로 변환되어 큰 에너지가 발생합니다.

이때 IN체크를 통해 유입된 리퀴드를 압축시키고,
OUT체크로 토출/증압 되는 원리입니다.

- 액체 물질 압축용

물 또는 오일 사용가능

- 메인 펌프 내구성

메인실 내구성 100만회 이상 보장

- 비점화 방폭 타입

에어 구동 방식으로
별도의 전기를 필요로 하지 않음

- 오일 프리 제품

Oil Free 방식으로
오일 교체 및 오염 가능성이 없음

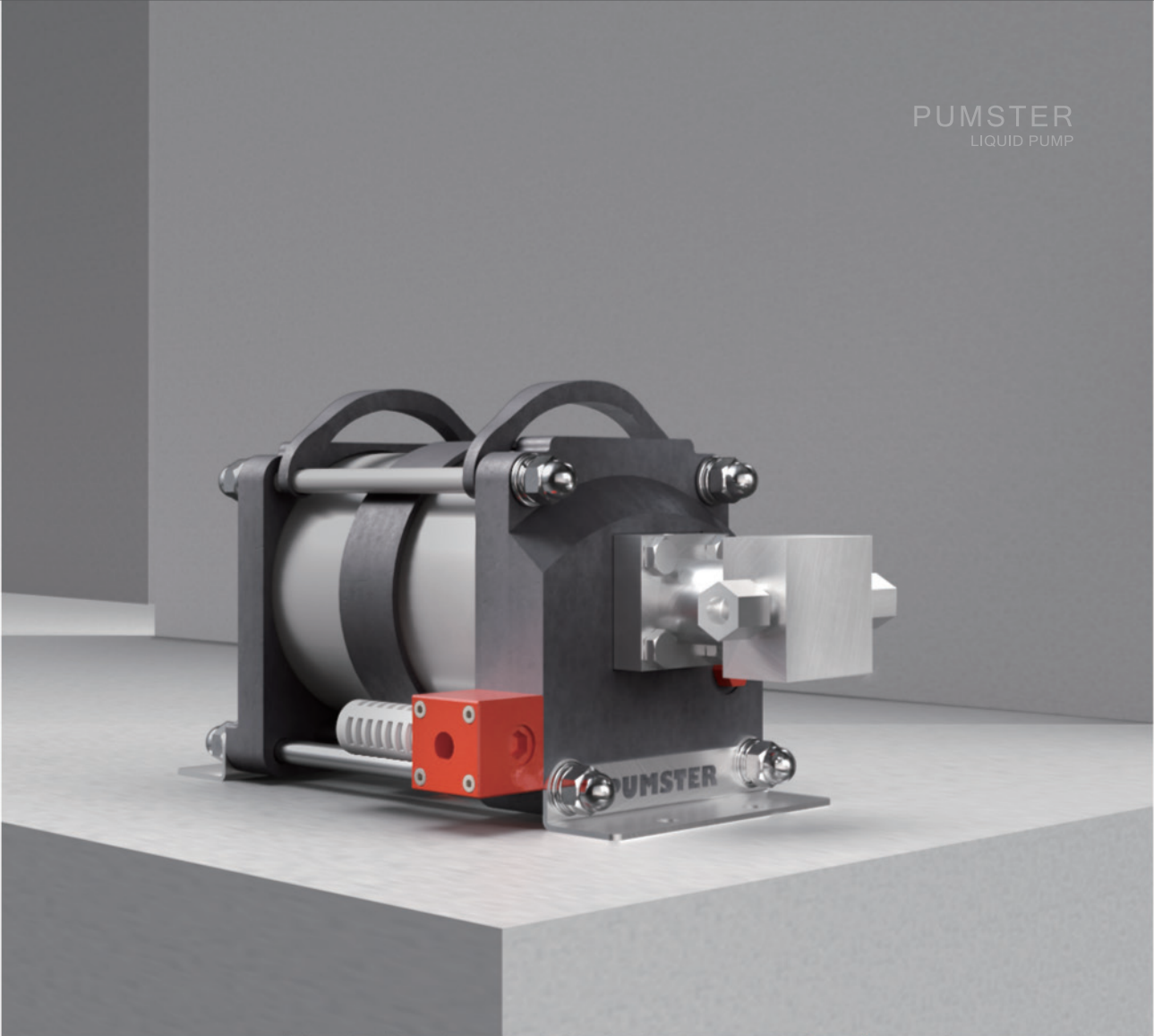
- 방폭에서도 안전하게

방폭 지역에서 안전하게 사용 가능

- 다양하게 사용 · 적용 가능

사용 압력과 유량에 따라 다른 모델들과
다양하게 적용 가능





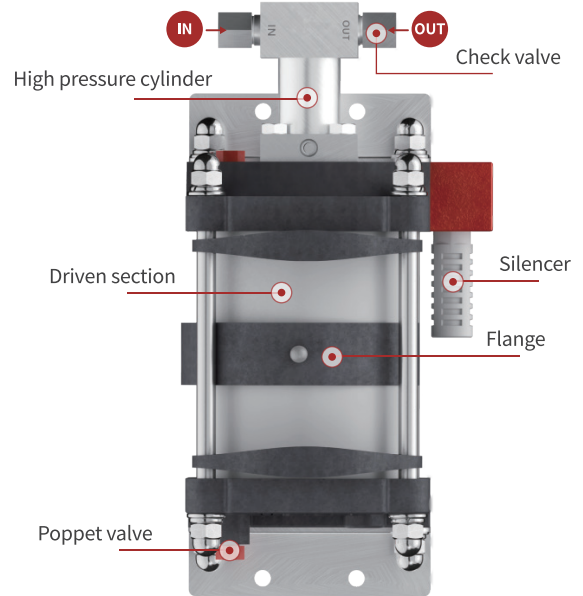
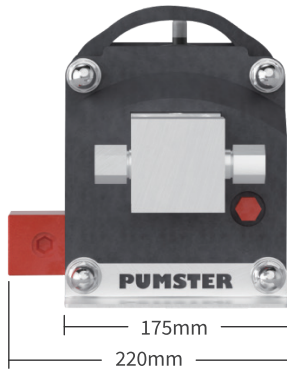
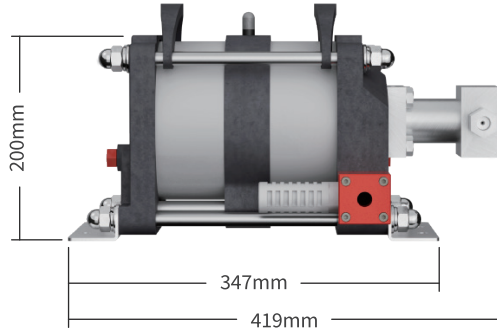
LSD SERIES

Single stage & Double driven

리퀴드펌프 LSD 시리즈는 한 개의 고압부와 두 개의 구동부로 구성되어 있으며, 단면적 비에 따라 5개의 사양으로 구분됩니다.
(단면적 비: 1 : 100 / 160 / 300 / 440 / 700)

SPECIFICATION

LSD 상세정보



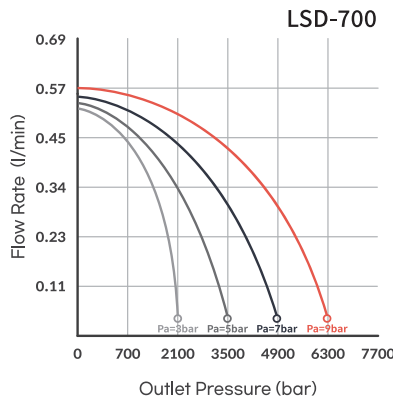
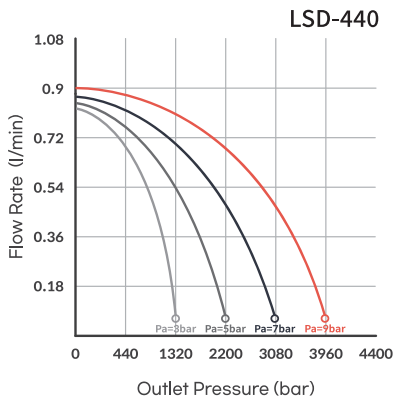
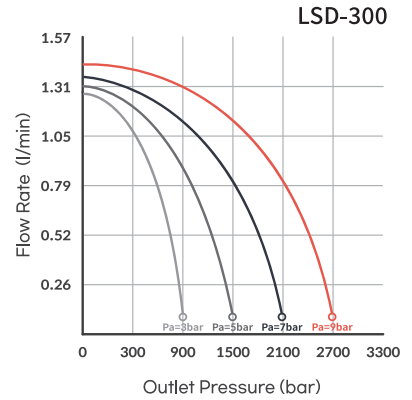
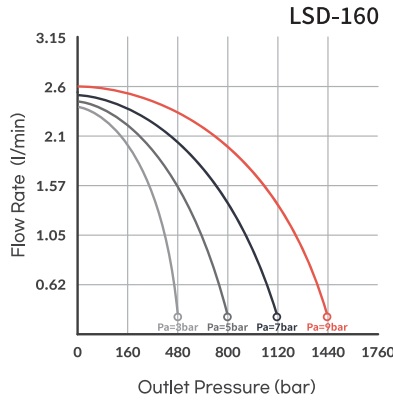
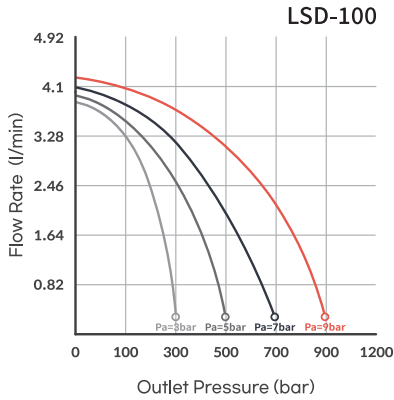
※ 상세 치수는 영업 담당자에게 문의

Model	LSD - 100	LSD - 160	LSD - 300	LSD - 440	LSD - 700
Ratio	1 : 100	1 : 160	1 : 300	1 : 440	1 : 700
Air Drive Pressure (kg / cm^2)	5 ~ 10				
Max. Pressure (kg / cm^2)	700	1,120	2,100	3,080	4,900
Connections (inlet / outlet)	1/2"PT / 9/16" 18 UNF				
Weight (kg)	17				

※ M.P(kg/ cm^2) = Ratio * Air Drive Pressure(kg/ cm^2) ※ 상기의 M.P값은 표준 컴프레서 압력 7kg/ cm^2 기준으로 계산된 값
 ※ 무게는 대략적인 값입니다.

PERFORMANCE CURVES

LSD 성능곡선표



충전 이론 시간 계산

탱크체적 x 가압(atm) = 충전량(TAL)

충전량(TAL) / 유량(Flow rate) / 시간(sec) = 총 시간(Sec)

* Outlet pressure (Pb) = I · PI

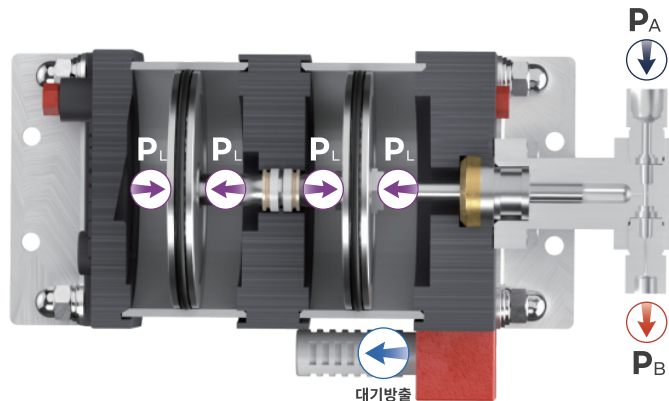
(Outlet Pressure = Compression ratio · Air drive)

투입 액체 압력별 주의사항

- 고압으로 가압할 경우엔 여러 가지 변수가 존재
- 구동부: 구동 공기 압력, 유량
- 고압부: 투입 액체 압력, 공급량
- 충전 유량은 평균 유량을 의미하며, 실제와는 차이가 있을 수 있음

OVERVIEW

LSD 흐름도



- P_A** 석션 리퀴드
- P_B** 토출 리퀴드
- P_L** 구동 에어



대전광역시 대덕구 대화로 106번길 140 (주)펌스터
TEL. 042 716 0085 | FAX. 042 716 0086 | pumster@pumster.com

