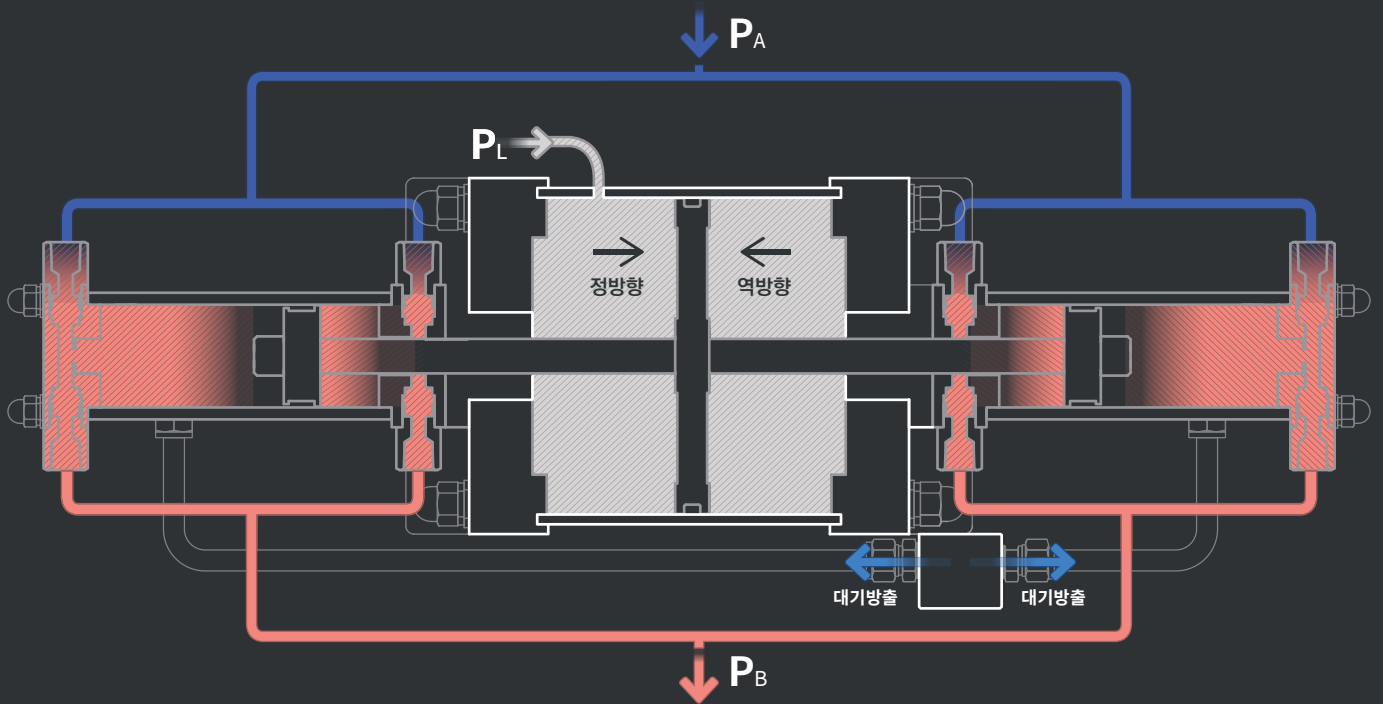


GAS BOOSTER

pumster
INDUSTRY LEADER IN PUMP & BOOSTER

QS-7(200) OVERVIEW

→ 구동에어 → 대기방출 → 흡입부 → 토출부



흐름도 진행순서

